



**UPT TEKNOLOGI INFORMASI
& KOMUNIKASI UNRI**

BUKU KERJA 2021

**Kampus Bina Widya Km 12.5
Simpang Baru Pekanbaru 28293**

**Email: tik@unri.ac.id
Website: tik.unri.ac.id
Phone: (0761) 63272**



UPT TEKNOLOGI INFORMASI & KOMUNIKASI UNIVERSITAS RIAU

BUKU KERJA

VISI

Menjadi Pusat Pelayanan Sistem Teknologi Informasi dan Komunikasi Online Terintegrasi Universitas yang Handal di Indonesia Tahun 2035



**KEPALA UPT TIK
Iswadi HR, ST, MT, Ph.D**

MISI

- *Memberikan Pelayanan Sistem Informasi Online Terintegrasi Universitas yang Prima*
- *Melaksanakan Tata Kelola Sistem Teknologi Informasi dan Komunikasi Online Terintegrasi Universitas yang Efisien, Efektif dan Modern*
- *Mengembangkan Sistem Teknologi Informasi dan Komunikasi Online Terintegrasi Universitas yang Inovatif dan Futuristik*
- *Menyiapkan Sumberdaya Manusia Teknologi Informasi dan Komunikasi yang Profesional Secara Berkelanjutan*

Kampus Bina Widya Km 12,5
Simpang Baru Pekanbaru 28293
Email: tik@unri.ac.id
Website: tik.unri.ac.id
Phone: (0761) 63272



TUGAS DAN FUNGSI UPT TIK

UPT Teknologi Informasi dan Komunikasi Menyelenggarakan Tugas dan Fungsi sebagai berikut:

- ***Penyusunan Rencana, Program, dan Anggaran UPT Teknologi Informasi dan Komunikasi***
- ***Pengembangan Teknologi Informasi dan Komunikasi***
- ***Pengelolaan Teknologi Informasi dan Komunikasi***
- ***Pemberian Layanan di Bidang Teknologi Informasi dan Komunikasi***
- ***Pengembangan dan Pengelolaan Sistem Informasi dan Komunikasi***
- ***Pengembangan dan Pengelolaan Jaringan***
- ***Pemeliharaan dan perbaikan Jaringan***
- ***Pelaksanaan Urusan Tata Usaha UPT Teknologi Informasi dan Komunikasi***



STRUKTUR ORGANISASI UPT TIK



ISWADI HR, ST, MT, Ph.D
KEPALA



DESI RORA, S.Sos
KASUBBAG TATA USAHA



SRI RAHMADHANI, S.Si
ARSIPARIS AHLI PERTAMA



RIDAULI, SH
ARSIPARIS AHLI PERTAMA



DERWANA SARI, A.Md
PENGADMINISTRASI RUMAH TANGGA



DIVISI WEBSITE & EMAIL



DIVISI SERVER



BUDIMAN HALOHO, S.Kom
KETUA



RIFALDI HUSNI SAIH, ST
ANGGOTA



WANNOVRINUR K, S.Kom
ANGGOTA



ANDI SAPUTRA
KETUA



BENNY KURNIA SUKMA, S.Kom
ANGGOTA



MOHD. TEGUH WIBOWO, S.Kom
ANGGOTA



DIVISI JARINGAN



AEDI KUSMARA, S.Pi
KETUA



HERAWATI, S.Kom
ANGGOTA



TEGUH PERMANA PUTRA, A.Md
ANGGOTA



FADLY Satriawan, A.Md
ANGGOTA



DIVISI SISTEM & DATABASE



ANAH ROMI, S.Pi, M.Kom
KETUA



HERAWAN, S.Pi
ANGGOTA



SITI FATIMAH, S.Kom
ANGGOTA



SUHAIVI, S.Si
ANGGOTA



ANDRIANTO ARIF, S.Pd, M.Pd
ANGGOTA



GALERI UPT TIK



UPT TIK UNIVERSITAS RIAU



LOBI UPT TIK UNIVERSITAS RIAU



LAYANAN UPT TIK UNIVERSITAS RIAU



LAYANAN UPT TIK UNIVERSITAS RIAU



LAYANAN UPT TIK UNIVERSITAS RIAU



GALERI UPT TIK



KELUARGA BESAR UPT TIK UNIVERSITAS RIAU



**KUNGER STUDY KE DATA CENTER EXCELL DARI
UPT TIK UNIVERSITAS RIAU**



**RASA KEKELUARGAAN DI UPT TIK UNIVERSITAS RIAU
DALAM MEMPERERAT SILATURAHMI**



**RASA KEKELUARGAAN DI UPT TIK UNIVERSITAS RIAU
DALAM MEMPERERAT SILATURAHMI**



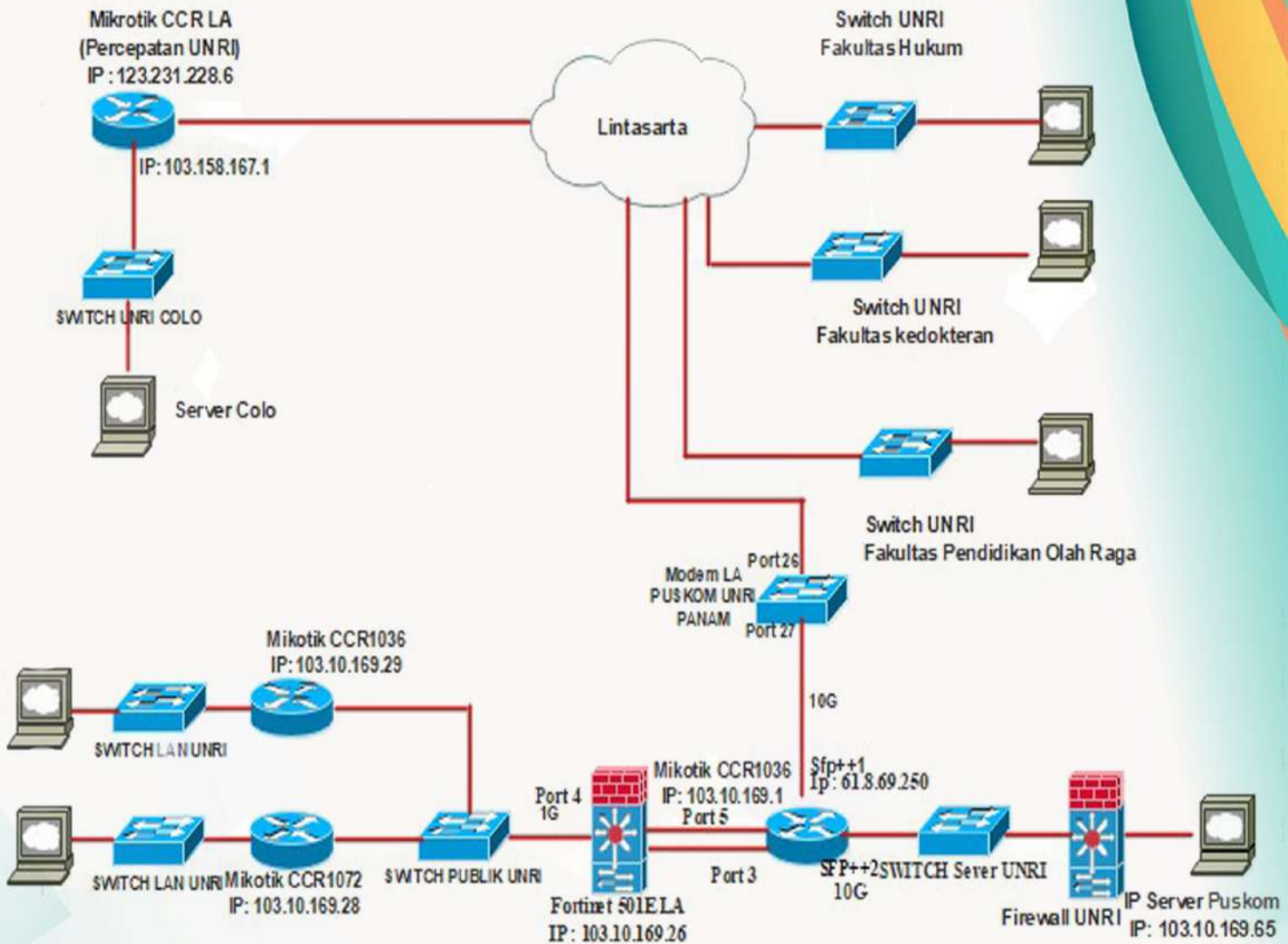
**FASILITAS PADA LAB
UPT TIK UNIVERSITAS RIAU**



**FASILITAS PADA LAB
UPT TIK UNIVERSITAS RIAU**



TOPOLOGI JARINGAN UNIVERSITAS RIAU



**TOPOLOGI JARINGAN UNIVERISTAS RIAU
YANG DIKELOLA OLEH
UPT TEKNOLOGI INFORMASI DAN KOMUNIKASI**



DATA SERVER UPT TIK

No.	Nama Server	Jumlah Server	Jumlah Core Processor	Logical Processor	Jumlah Memori (GB)
1	BLADE 1	2	4	16	64
2	BLADE 2	2	4	16	64
3	BLADE 3	2	4	16	64
4	BLADE 4	2	4	16	64
5	BLADE 7	2	4	16	44
6	BLADE 8	2	4	16	64
7	BLADE 9	2	4	16	50
8	BLADE 10	2	4	16	54
9	BLADE 11	2	4	8	50
10	CISCO 1	2	6	24	96
11	CISCO 2	2	6	24	96
12	SUPERMICRO	1	4	8	32
13	DELL	1	4	8	8
14	IBM	1	6	12	32
15	HPE Proliant DL380 gen 10	2	24	48	377
16	HPE Proliant DL380 gen 10	2	24	48	377
17	HPE Proliant DL380 gen 9	2	24	48	96
18	HPE Proliant DL380 gen 9	2	24	48	96
19	DELL EMO Powerededge R740	1	20	20	16
20	LENOVO SYSTEM X 3650 M5	2	24	48	96
21	LENOVO SYSTEM X 3650 M5	1	24	24	32
22	LENOVO SYSTEM X 3650 M5	2	24	48	96
23	HPE Proliant DL380 gen 9	1	16	16	96



BIODATA

Nama :

NIP :

Tempat/Tanggal Lahir :

No. Telp. Rumah :

Alamat Kantor :

No. Telp. Kantor :

No. Handphone :

Email :

No. KTP :

Berlaku sampai :

No. Paspor :

Dikeluarkan :

Berlaku s/d :



LAYANAN UPT TIK

Aplikasi Terintegrasi yang dikelola UPT TIK:

No	Aplikasi Teintegrasi	Alamat	Status
1	sistem Informasi Akademik	sia.unri.ac.id	Digunakan
2	Sistem informasi akademik blok	sia-blok.unri.ac.id	Digunakan
3	Portal Akademik	portal.unri.ac.id	Digunakan
4	Sistem Informasi Registrasi	registrasi.unri.ac.id	Digunakan
5	Sistem Infomasi Pembayaran	pembayaran.unri.ac.id	Digunakan
6	Registrasi ulang online	registrasiulang.unri.ac.id	Digunakan
7	PMB jalur PBUD/PBM	mandiri.unri.ac.id	Digunakan
8	PMB jalur Ujian tulis dan pasca	um.unri.ac.id	Digunakan
9	PMB Jalur Kerjasama/BL	bl.unri.ac.id	Digunakan
10	Aplikasi Update biodata dan UKT	admisi.unri.ac.id	Digunakan
11	Aplikasi Beasiswa	beasiswa.unri.ac.id	Digunakan
12	Aplikasi tracer Study	tracer.unri.ac.id	Tidak Digunakan
13	Aplikasi Penelitian dan pengabdian	simlibtamas.unri.ac.id	Tidak Digunakan
14	Aplikasi Keuangan	keuangan.unri.ac.id	Tidak Digunakan
15	Aplikasi Aset	simaset.unri.ac.id	Tidak Digunakan
16	Aplikasi Kepegawain	kepegawain.unri.ac.id	Digunakan
17	Portal Kepegawaian Dosen	portal-sdm.unri.ac.id	Tidak Digunakan
18	Aplikasi Eksekutif	sie.unri.ac.id	Tidak Digunakan
19	Aplikasi KKN	kkn.unri.ac.id	Tidak Digunakan
20	Aplikasi Alumni	si-alumni.unri.ac.id	Tidak Digunakan
21	portal alumni	alumni.unri.ac.id	Tidak Digunakan
22	aplikasi perencanaan	perencanaan.unri.ac.id	Tidak Digunakan



LAYANAN UPT TIK

Prosedur layanan WiFi Internet UNRI:

- Pengguna (civitas akademika UNRI) mengisi form yang disediakan oleh PIC fakultas/lembaga
- PIC fakultas/lembaga melakukan pendataan pengguna dan melaporkan data tersebut ke UPT TIK UNRI
- Administrator jaringan UPT TIK melakukan verifikasi data pengguna dan menyerahkan data pengguna (username dan password) ke PIC fakultas/lembaga
- PIC fakultas/lembaga menyerahkan akses wifi (username dan password) kepada pengguna

Prosedur layanan Pembuatan Website:

- Pengguna (civitas akademika) mengirimkan surat permohonan pembuatan website kepada Kepala UPT Teknologi Informasi dan Komunikasi Universitas Riau
- Surat permohonan didisposisikan ke Divisi Website dan Divisi Server UPT TIK UNRI untuk melakukan pembuatan website
- Setelah website selesai, UPT TIK UNRI mengirim surat atau Email yang didalamnya terdapat Akses Website Tersebut

Prosedur layanan Pembuatan Email:

- Pengguna (civitas akademika) mengisi form yang disediakan oleh Divisi E-Mail UPT TIK
- Administrator e-mail melakukan verifikasi data pengguna, membuat akun pengguna dan menyerahkan username dan password e-mail ke pengguna



LAYANAN UPT TIK

Prosedur Pembuatan Kartu Tanda Mahasiswa (KTM):

- Fotokopi surat keterangan kehilangan dari Kepolisian sebanyak 1 lembar
- Mengambil surat permohonan ke Subbagian Anggaran PNBP (Dana Masyarakat), Bagian Keuangan Universitas Riau, di Gedung Rektorat UNRI Lt. 3
- Melakukan pembayaran sebesar Rp 35.000 di Bank Tabungan Negara (BTN) dan membawa bukti bayar dari BTN ke UPT TIK
- Membawa Surat Keterangan Hilang dari kepolisian (bagi yang kehilangan KTM/membawa KTM yang rusak (bagi yang KTM rusak)
- Melakukan pencetakan KTM di UPT TIK
- Membawa KTM tersebut ke Subbagian Barang Milik Negara (Perlengkapan) Universitas Riau di Gedung Rektorat UNRI Lt. 1 untuk scan barrier gate UNRI
- PIN baru untuk penggunaan KTM sebagai ATM dapat diperoleh di BTN dengan membawa surat keterangan kehilangan dari kepolisian (bagi yang kehilangan KTM)



KALENDER KERJA 2021

Januari 2021

Min	Sen	Sel	Rab	Kam	Jum	Sab
27	28	29	30	31	1	2
3	4	5	6	7	8	9
10	11	12	13	14	15	16
17	18	19	20	21	22	23
24	25	26	27	28	29	30
31	1	2	3	4	5	6

1 Januari: Tahun Baru Masehi

Februari 2021

Min	Sen	Sel	Rab	Kam	Jum	Sab
31	1	2	3	4	5	6
7	8	9	10	11	12	13
14	15	16	17	18	19	20
21	22	23	24	25	26	27
28	1	2	3	4	5	6

12 Februari: Tahun Baru Imlek 2572 Kongzili

Maret 2021

Min	Sen	Sel	Rab	Kam	Jum	Sab
28	1	2	3	4	5	6
7	8	9	10	11	12	13
14	15	16	17	18	19	20
21	22	23	24	25	26	27
28	29	30	31	1	2	3

11 Maret: Isra Miraj Nabi Muhammad SAW
14 Maret: Hari Suci Nyepi Tahun Baru Saka 1943

April 2021

Min	Sen	Sel	Rab	Kam	Jum	Sab
28	29	30	31	1	2	3
4	5	6	7	8	9	10
11	12	13	14	15	16	17
18	19	20	21	22	23	24
25	26	27	28	29	30	1

2 April: Wafat Isa Al Masih

Mei 2021

Min	Sen	Sel	Rab	Kam	Jum	Sab
25	26	27	28	29	30	1
2	3	4	5	6	7	8
9	10	11	12	13	14	15
16	17	18	19	20	21	22
23	24	25	26	27	28	29
30	31	1	2	3	4	5

1 Mei: Hari Buruh Internasional
13 Mei: Kenalkannya Isa Al Masih
13 Mei: Hari Raya Idul Fitri 1442 H
14 Mei: Hari Raya Idul Fitri 1442 H
26 Mei: Hari Raya Waisak Tahun 2565

Juni 2021

Min	Sen	Sel	Rab	Kam	Jum	Sab
30	31	1	2	3	4	5
6	7	8	9	10	11	12
13	14	15	16	17	18	19
20	21	22	23	24	25	26
27	28	29	30	1	2	3

1 Juni: Hari Lahir Pancasila

Juli 2021

Min	Sen	Sel	Rab	Kam	Jum	Sab
27	28	29	30	1	2	3
4	5	6	7	8	9	10
11	12	13	14	15	16	17
18	19	20	21	22	23	24
25	26	27	28	29	30	31

20 Juli: Hari Raya Idul Adha 1442 H

Agustus 2021

Min	Sen	Sel	Rab	Kam	Jum	Sab
1	2	3	4	5	6	7
8	9	10	11	12	13	14
15	16	17	18	19	20	21
22	23	24	25	26	27	28
29	30	31	1	2	3	4

10 Agustus: Tahun Baru Islam 1443 H
17 Agustus: Hari Raya Kemerdekaan Indonesia

September 2021

Min	Sen	Sel	Rab	Kam	Jum	Sab
29	30	31	1	2	3	4
5	6	7	8	9	10	11
12	13	14	15	16	17	18
19	20	21	22	23	24	25
26	27	28	29	30	1	2

Oktober 2021

Min	Sen	Sel	Rab	Kam	Jum	Sab
26	27	28	29	30	1	2
3	4	5	6	7	8	9
10	11	12	13	14	15	16
17	18	19	20	21	22	23
24	25	26	27	28	29	30
31	1	2	3	4	5	6

19 Oktober: Maulid Nabi Muhammad SAW

November 2021

Min	Sen	Sel	Rab	Kam	Jum	Sab
31	1	2	3	4	5	6
7	8	9	10	11	12	13
14	15	16	17	18	19	20
21	22	23	24	25	26	27
28	29	30	1	2	3	4

Desember 2021

Min	Sen	Sel	Rab	Kam	Jum	Sab
28	29	30	1	2	3	4
5	6	7	8	9	10	11
12	13	14	15	16	17	18
19	20	21	22	23	24	25
26	27	28	29	30	31	1

25 Desember: Hari Raya Natal